

Molle

KESKKÜTTEKATEL MOLLE

Keskküttekatel MOLLE on kaasaegne kohaliku kütuse kasutamiseks projekteeritud katel, mille tehnilisi näitajaid saab võrrelda maailma parimate analoogidega.

Katel on läbinud nii Eesti kui Rootsi riikliku katsetuse ning saanud vajaliku heakskiidu tänu kõrgele efektiivsusele, käsitlemise lihtsusele ja keskkonnasõbralikkusele.

Katel on vertikaalse 106 liitri suuruse kütusešahtiga, mis täidetakse vastavalt soovile halupuude, briketi või turbaga. Põlemisprotsess toimub šahti alumises tsoonis.

Originaalne on katlas kasutatav veesärki kaitsev keraamiline vooderdis, mis tagab põlemisgaaside praktiliselt jäägitu põlemise ning kaitseb metalli ülekuumenemise eest ja on toodetava katla üheks eeliseks analoogidega võrreldes.

Erilist tähelepanu on pööratud põlemiseks vajaliku õhu juurdeandmisele. Selleks on lahendatud nii primaar- kui sekundaarõhu juurdeandmise reguleerimine, mida on lihtsate abiseadmetega võimalik automatiseerida.

Katla montaaživõimalused on universaalsed tänu põhiliste ühenduskohtade, teeninduspunktide ja kontrollavade dubleerimisele mõlematel katla külgedel. Katla kasutamine on mugav, kuna selle teenindamine ja juhtimine toimub esipaneelil.



KESKKONNASÕBRALIKKUS

Katel on testitud ja heakskiidetud Rootsi Katse- ja Uurimisinstituudi poolt. Katel vastab Rootsi keskkonnastandardite nõuetele, mis on eriti ranged looduse ja keskkonna kaitsel. Testimine annab ostjale usaldusväärse garantii sellest, et pakutav katel on töökindel ja vastab järelevalveametite nõuetele.

KESKKONNATESTI ANDMED (Rootsi Katse- ja Uurimisinstituut):	
1. Keskmine CO ₂ sisaldus %	10,1
2. Keskmine CO sisaldus (ppm)	3100
3. Pigieraldus (mg/MJ)	22

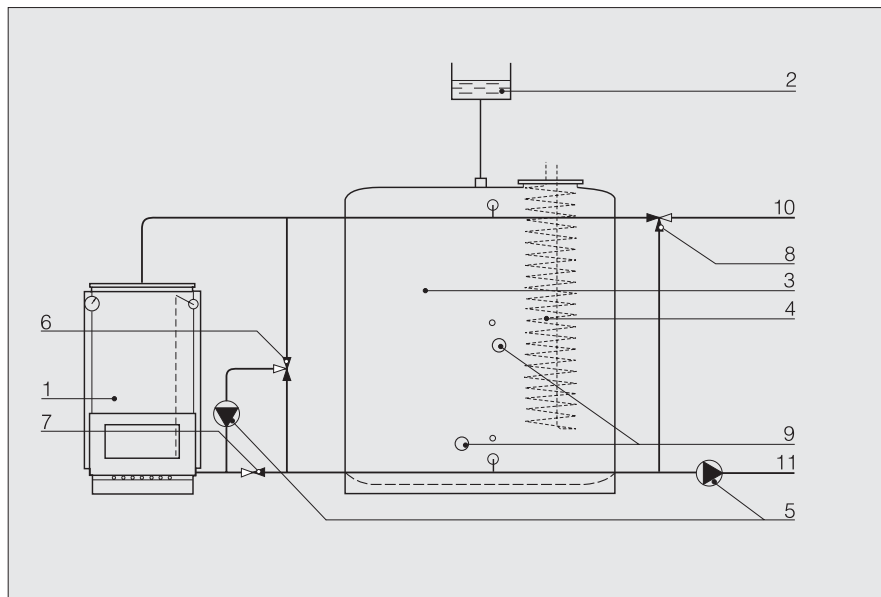
TEHNILISED NÄITAJAD

1. Keskmine võimsus (kW)	40
2. Maksimaalne võimsus (kW)	45
3. Küttekolde maht (l)	106
4. Puude pikkus kuni (cm)	50
5. Kasutegur (%)	75
6. Tööõhk (baar)	1,5
7. Ühe küttsükli pikkus (t)	kuni 5
8. Veesärgi maht (l)	105
9. Kaal (kg)	450
10. Gabariidid (mm)	
-kõrgus	1180
-pikkus	1340
-laius	835
11. Korstnalööri mõõt (mm)	125 x 255

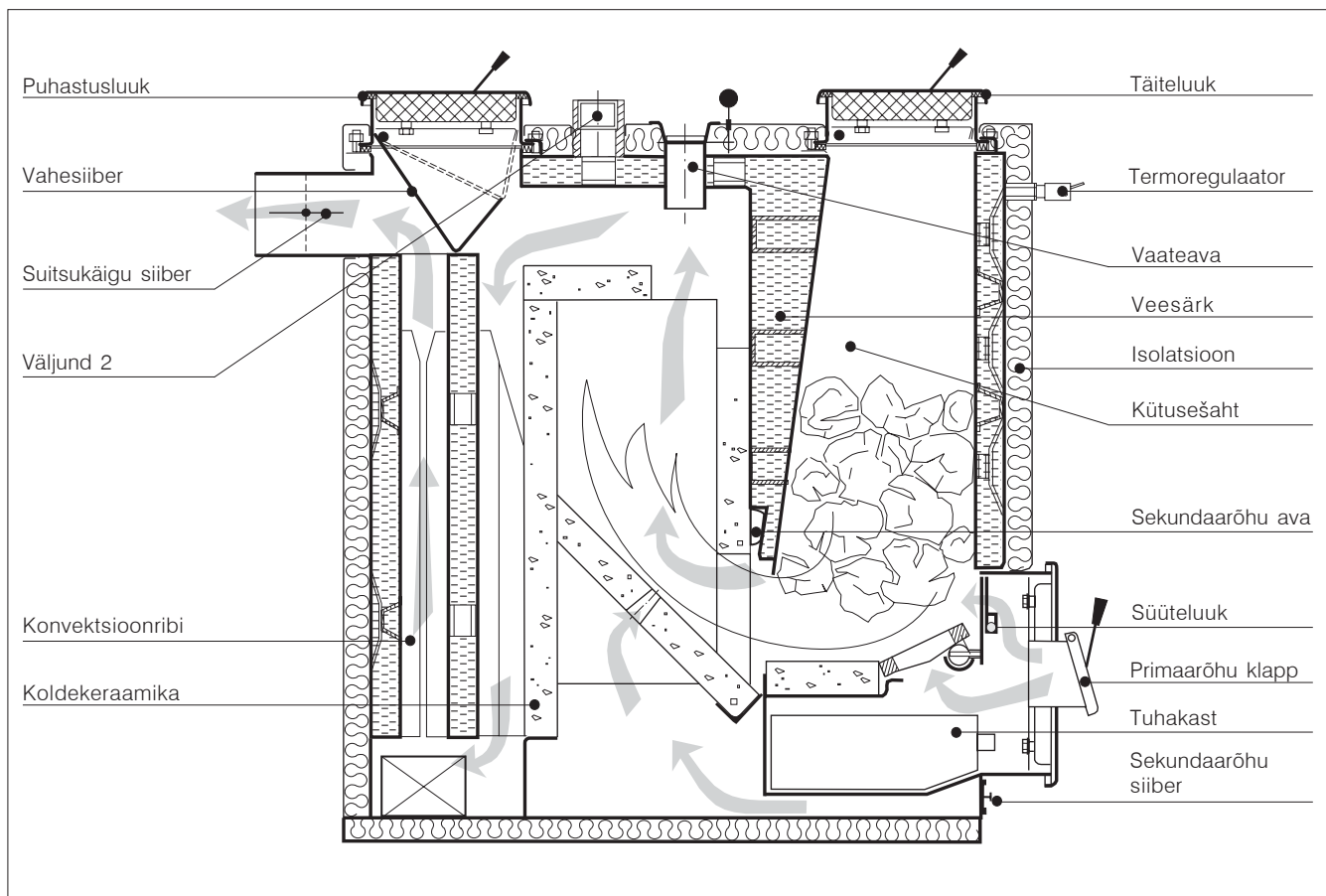
SOOVITATAV ÜHENDUSKEEM

Valmistajatehas soovib katelt kasutada komplektis akumulaatorpaagiga mahtuvusega kuni 1,5 m³, mis teeb katla kasutamise maksimaalselt mugavaks ja efektiivseks. Akumulaatorpaaki on võimalik sisse monteerida roostevabast terasest soojaveeboiler (100 l) või vasktorust spiraal. Akumulaatoritel on ette nähtud kohad elektrikütetekeha paigaldamiseks.

1. Katel
2. Paisupaak
3. Akumulaatorpaak
4. Kuumavee spiraal
5. Tsirkulatsioonipump
6. Termoventiil
7. Tagasilöögiklapp
8. Segamisventiil
9. Elektrikütetekeha
10. Küttesüsteemi andevtoru
11. Küttesüsteemist tagastav toru



KATLA EHITUSKEEM



Tootmine ja müük

AS VILJANDI METALLITÖÖSTUS

Reinu tee 27

71010 VILJANDI

Tel. (043) 36 195

Faks (043) 36 213

E-post: mail@vmt.ee

69104 Karksi-Nuia

Ettevõtluse 5/7

Tel. (043) 31 600