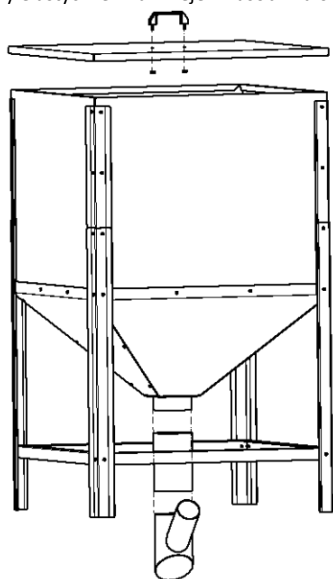


Teraz ustawiamy zasobnik na prostym podłożu i dokręcamy **wszystkie** śrubki do oporu.
Ostatni punkt to domontowanie Rury elastycznej wraz z lejem zasobnika oraz pokrywy z rączką.



Zasobnik VENMA Standard 600

Zawartość pudełka

Zasobnik dostarczany jest w częściach gotowych do skręcenia. Zapakowany jest w kartonowe pudełko, które należy ostrożnie rozpakować.

Tabela części:

Nazwa części:	Ilość sztuk:
Bok zasobnika	4
Kątownik do usztywnienia	4
Kryza z rurą $\varnothing 130$	1
Nakrętka M5	68
Nakrętka M8	2
Noga- część górna	4
Noga- część dolna	4
Opaski zaciskowe	2
Pokrywa	1
Rączka	2
Rura Spiro $\varnothing 132$	1
Lej	1
Śruba M5	68
Śruba M8	2
Zsyp- bok	2
Zsyp- bok z zagięciami	2
Łańcuch 2m+ haczyk	1

VENMA

Pustków 385b

39-205 Pustków

Tel: +48 602 152 127

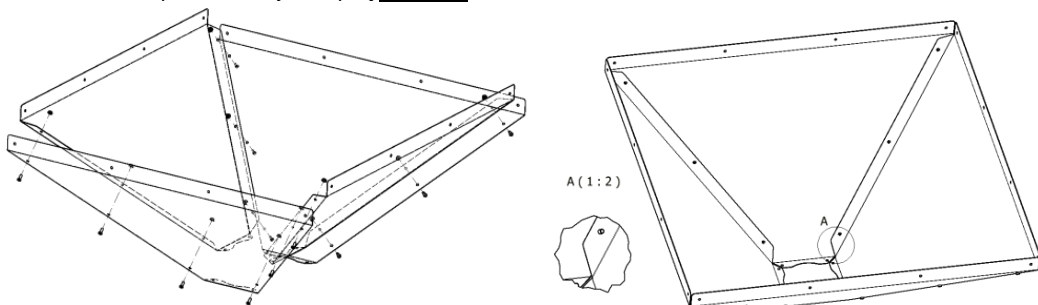
+48 730 375 787

E-mail: biuro@venma.eu

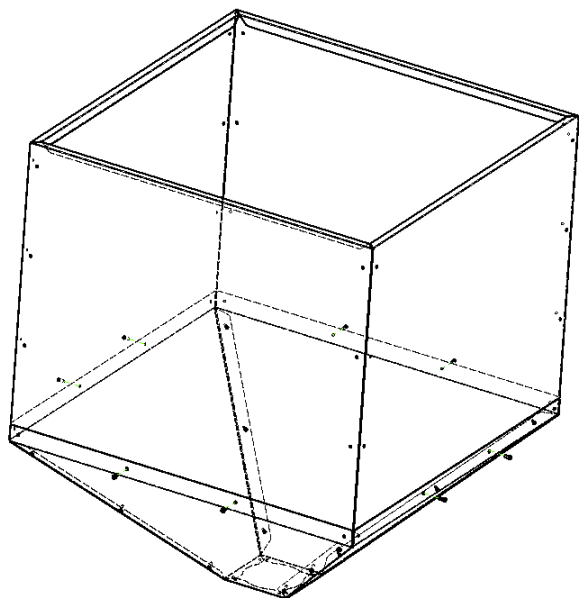
www.venma.eu

Montaż zasobnika zaczynamy od skręcenia zsypu, a mianowicie bierzemy kolejno dwa elementy zsypu, jeden bok z zakładkami a drugi bez i łapiemy śrubkami z nakrętkami w 3 otworach, następnie dokręcamy odpowiednio 3 i 4 bok zsypu. Nie dokręcamy śrubek do końca.

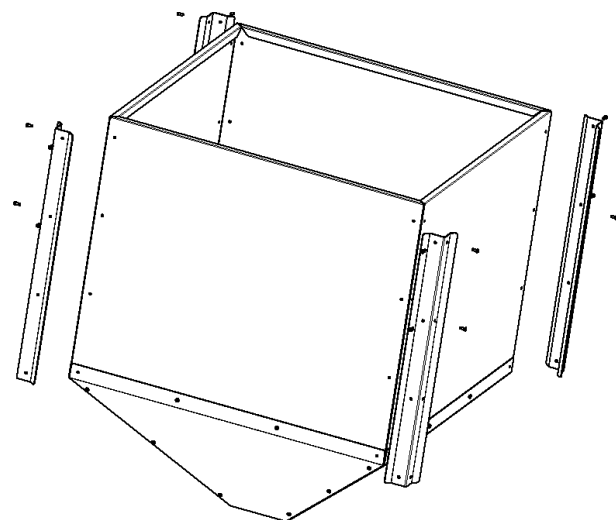
Ważne aby zakładki znajdowały się **wewnątrz** zasobnika.



Następnym krokiem jest do gotowego zsypu dokręcić boki zasobnika. Boki przykręcamy wewnątrz zsypu tzn. zakładki mają znajdować się na **zewnątrz**. Boki przykręcamy tylko w 2 środkowe otwory, tak jak na poniższym rysunku.



W kolejnym kroku bierzemy 4 sztuki "Noga góra" i przykręcamy tylko w dwa górne otwory. Nie dokręcamy śrubek do końca, ta część nogi jest symetryczna, więc nie ma znaczenia jak przyłożymy.



Następnie bierzemy 4 sztuki dolnych części nóg i przykręcamy tak jak na załączonym poniżej obrazku. Po zamontowaniu nóg bierzemy krzyż z obręczą i przykręcamy od spodu zasobnika. Dla usztywnienia konstrukcji przykręcamy 4 kątowniki usztywniające w dolne części nóg.

